

Charge Air Coolers

Bowman charge air heat exchangers are ideal for cooling marine engines as well as various land based engines such as gensets, co-generation equipment and fire pumps. They are also suitable for facilitating engine test and development programs. Additional charge air coolers designed for specific engines are also available; please see the website or contact the sales department for further information.

- Standard range for engines up to 650kW.
- Improve fuel efficiency and enhance engine performance by cooling turbo charged air.
- Readily available from stock through our global network of stockists.
- Available in materials suitable for cooling with fresh or salt water.

2

Ladeluftkühler

Die Ladeluftkühler von Bowman sind ideal für die Kühlung von sowohl Schiffsmotoren als auch von verschiedenen landgebundenen Motoren wie Stromaggregaten, Heizkraftsystemen und Löschpumpen. Außerdem eignen sie sich für die Unterstützung von Motorenprüfungen und Motorenentwicklungsprogrammen. Weitere Ladeluftkühler, die für bestimmte Motoren ausgelegt sind, sind ebenfalls lieferbar. Bitte besuchen Sie unsere Website oder kontaktieren Sie unsere Verkaufsabteilung für weitere Informationen.

- Standardsortiment für Motoren bis zu 650 kW.
- Durch Kühlen von turbo-aufgeladener Luft die Brenn- bzw. Kraftstoffeffizienz verbessern und die Motorleistung erhöhen.
- Jederzeit lieferbar ab Lager über unser globales Netz von Lagerhaltern.
- Lieferbar in Materialien, die zur Frisch- oder Seewasserkühlung geeignet sind.

Refroidisseurs d'air de suralimentation

La gamme de refroidisseurs d'air de suralimentation Bowman est idéale pour le refroidissement des moteurs marins ainsi que pour des moteurs terrestres tels que les groupes électrogènes, les groupes de cogénération et les pompes à incendie. Ils sont également appropriés pour faciliter les programmes de développement sur les bancs d'essais moteurs. D'autres refroidisseurs d'air de suralimentation conçus pour les moteurs spécifiques sont également disponibles; veuillez consulter notre site Web ou contacter notre service des ventes pour plus de renseignements.

- Gamme de refroidisseurs standards pour des moteurs jusqu'à 650kW.
- Le refroidissement de l'air de suralimentation d'un turbocompresseur améliore l'efficacité énergétique et les performances du moteur.
- Disponible rapidement, en stock via notre réseau mondial de distributeurs et revendeurs.
- Disponible dans les matériaux appropriés pour le refroidissement avec l'eau eau douce ou avec l'eau salée.

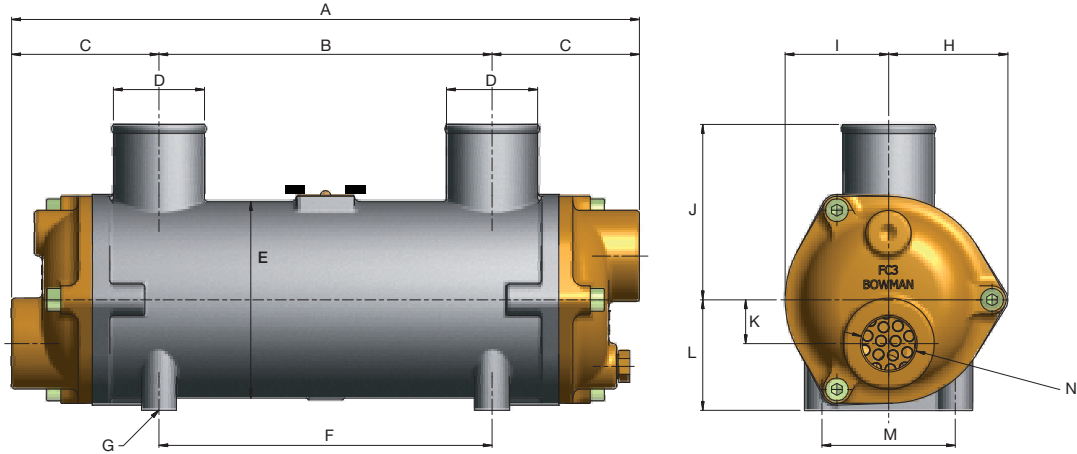
Performance Details/Leistungsdetails/Performance Thermiques

Part No. Teilenummer Modèle	Engine Power Motorleistung Puissance du Moteur (kW)	Charge Air Flow Ladeluftmenge Débit d'Air (kg/min)	Pressure Drop Druckabfall Perte de Charge (kpa)	Water Flow Wasserdurchlass Débit d'eau (lit/min)	Pressure Drop Druckabfall Perte de Charge (kpa)	Heat Rejection Wärmeabführung Chaleur à Dissiper (kW)
EC140-4218-4	65	2.5	12.5	60	25.3	8
FC100-4074-2	110	6.7	7.5	100	24.3	15
FG100-4075-2	190	11	9.3	130	25.6	25
GL140-4076-2	240	14	9.4	160	13.9	32
GK190-4077-3	370	21	12.6	180	9.7	48
JK190-4078-3	650	35	9.6	220	8.2	85

The above figures are based on Air temperature from 180°C to 50°C at 1.75 Bar G, using water temperature at 20°C.
Die oben genannten Zahlen basieren auf einer Lufttemperatur von 180°C auf 50°C bei 1,75 bar g und einer Wassertemperatur von 20°C.

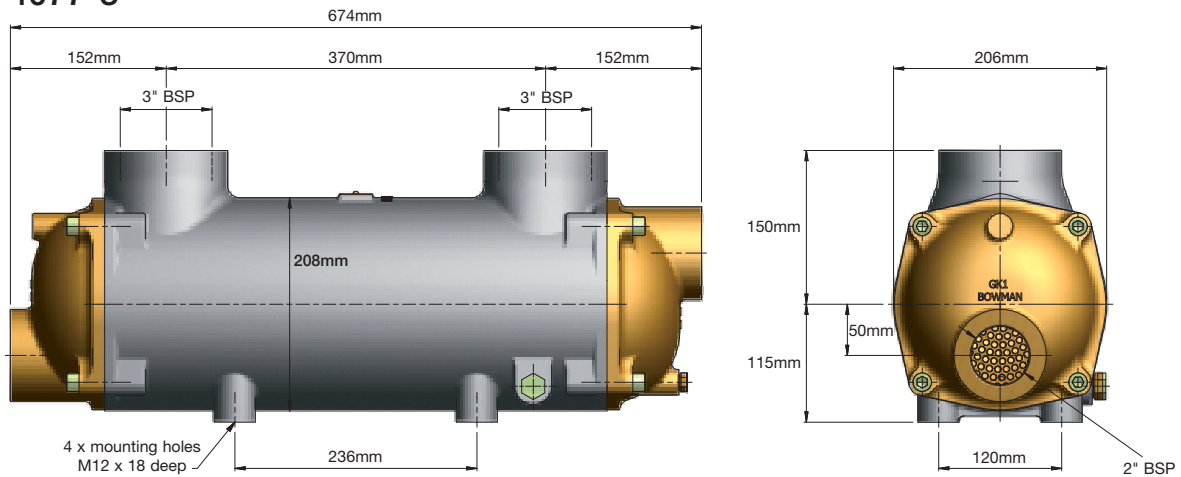
Les chiffres ci-dessus sont basés sur une température de l'air entrant dans le refroidisseur à 180°C sortant à 50°C avec une pression de 1.75 bar G, en utilisant de l'eau de refroidissement à 20°C.

EC140-4218-4/FC100-4074-2/FG100-4075-2/GL140-4076-2

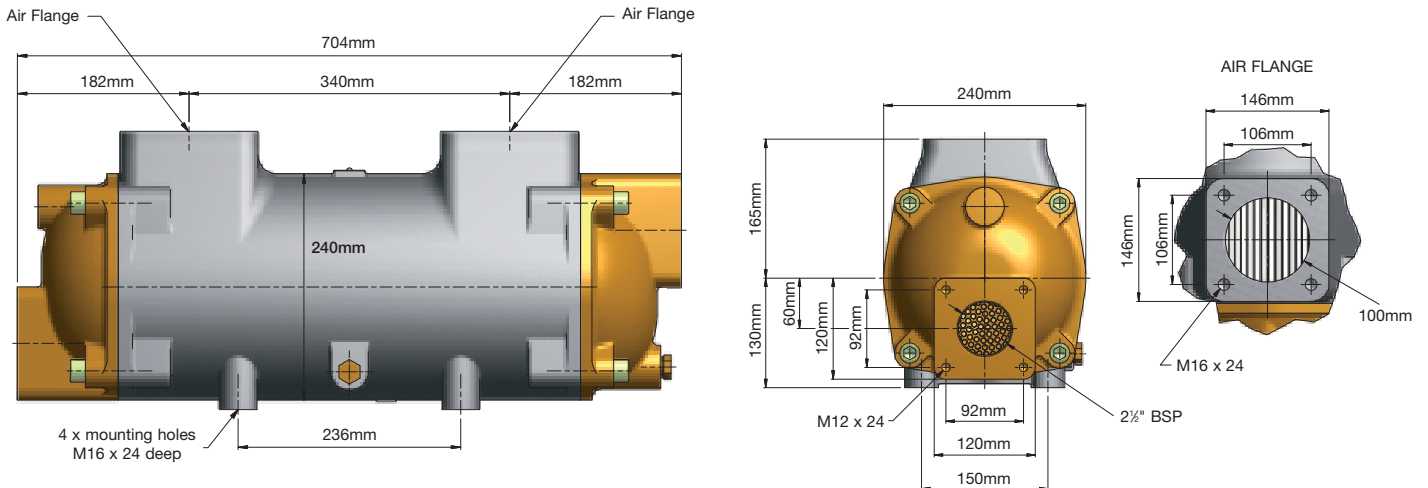


Part No. Teilenummer Modèle	A	B	C	D	E	F	G	H	I	J	K	L	M	N
	mm	mm	mm	mm	mm	mm	4 holes	mm	mm	mm	mm	mm	mm	BSP
EC140-4218-4	378	312	66	52	94	288	M8x12	53	47	85	20	55	52	¾"
FC100-4074-2	358	190	84	52	120	190	M8x12	67	59	100	25	63	76	1"
FG100-4075-2	472	272	100	76	132	190	M8x12	69	70	110	32	70	76	1¼"
GL140-4076-2	502	272	115	76	166	108	M10x15	85	85	130	38	90	120	1½"

GK190-4077-3



JK190-4078-3



Maximum Air Inlet temperature 200°C. Maximale Luft Eintrittstemperatur 200°C. Température d'entrée d'air maxima 200°C.
 Bowman charge air coolers must not be operated without adequate water flow.
 Bowman Ladeluftkühler dürfen nicht bei ungenügendem Wasserdurchlass betrieben werden.
 Les refroidisseurs d'air de suralimentation Bowman ne doivent pas être utilisés sans un débit d'eau de refroidissement adéquate.